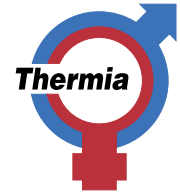


# Thermia Diplomat TWS



## Thermia Diplomat TWS – marknadens bästa varmvattenproduktion!

Thermia Diplomat TWS är en ekonomisk och driftsäker värmepump med mycket hög verkningsgrad inom effektområdet 4-16 kW (upp till 25 kW inkl. eltillsatsen).

Nu med 180 liters beredartank för dig med stort varmvattenbehov. Med Thermia Diplomat TWS kan du minska din uppvärmningskostnad med mer än tre fjärdedelar.

Thermia har genom en helt ny teknik – TWS skapat en optimerad varmvattenproduktion. TWS står för Tap Water Stratificator. Denna teknik innebär en effektivare värmeöverföring och verkningsfull skiktning av vattnet i varmvattenberedaren.

Thermia har valt att producera varmvatten på ett sätt där värmepump, reglersystem och varmvattenberedare är i maximal balans. Resultatet blir marknadens bästa varmvattenproduktion samtidigt som verkningsgraden är oöverträffad.

Med övervakningssystemet Thermia Online (tillbehör) kan du styra och övervaka din värmepanna via internet. Om det mot förmodan uppstår problem i anläggningen skickas ett larm till dig eller din installatör via e-post eller SMS.

10 års trygghetsförsäkring på hela produkten, varav de sex första åren kostnadsfria.



En grön lampa lyser för att bekräfta att allt är i sin ordning.

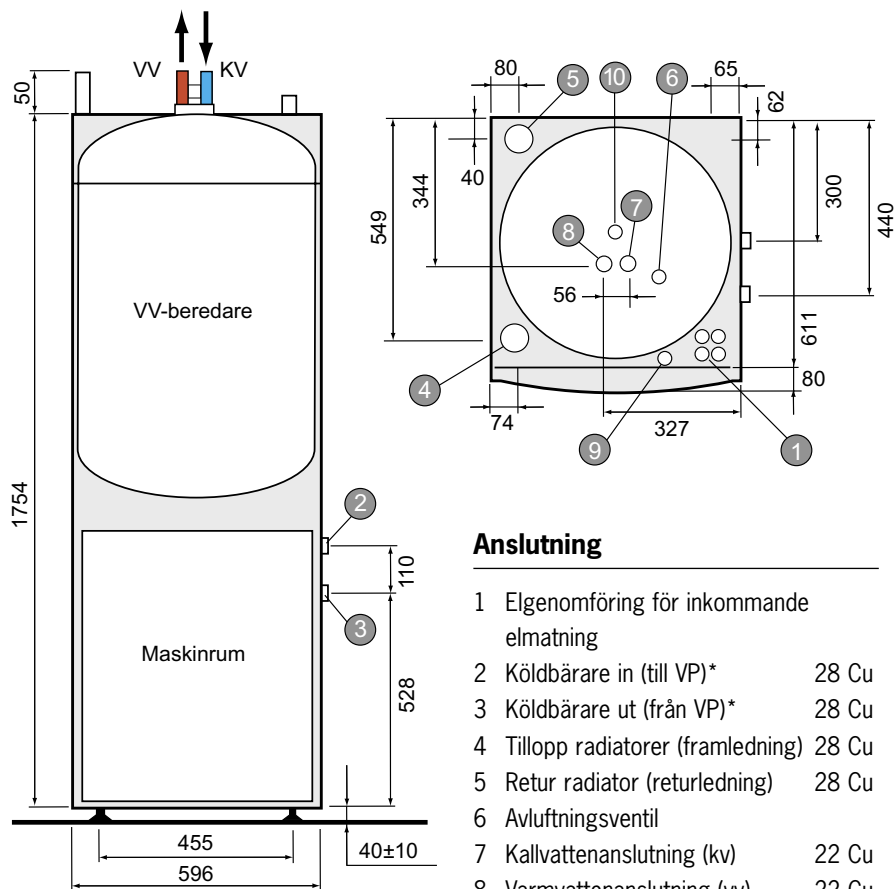
# Thermia Diplomat TWS



**Thermia Värme AB**  
Box 950  
SE-671 29  
Tel. 0570-813 00

[www.thermia.se](http://www.thermia.se)

Plats för återförsäljare



## Anslutning

- 1 Elgenomföring för inkommande elmatning
- 2 Köldbärare in (till VP)\* 28 Cu
- 3 Köldbärare ut (från VP)\* 28 Cu
- 4 Tillöpp radiatorer (framledning) 28 Cu
- 5 Retur radiator (returledning) 28 Cu
- 6 Avluftningsventil
- 7 Kallvattenanslutning (kv) 22 Cu
- 8 Varmvattenanslutning (vv) 22 Cu
- 9 Genomföring för Thermia Online
- 10 Lyftpunkt R3/4

\*) Anslutning kan göras endera från vänster eller höger.

## Tillbehör

Online IT-paket	5206-54394001	Smutssil 1 1/4"	5207-32150
Flexslang rad.	5211-50730A00	Filterball 1"	9360-52488001
Smutssil 1"	5207-25150	Rumsgivare	5206-54404001

## Artikelnummer

Thermia Diplomat TWS 4	1411-55386A00
Thermia Diplomat TWS 6	1411-55386B00
Thermia Diplomat TWS 8	1411-55386C00
Thermia Diplomat TWS 10	1411-55386D00
Thermia Diplomat TWS 12	1411-55386E00
Thermia Diplomat TWS 16	1411-55386F00

## Tekniska data Thermia Diplomat TWS

Modell	4	6	8	10	12	16
Köldmedietyyp	R407C	R407C	R407C	R407C	R407C	R407C
Köldmedium, kg	0,75	1,1	1,25	1,6	1,7	1,8
Elanslutning, V	400V 3-N	400V 3-N	400V 3-N	400V 3-N	400V 3-N	400V 3-N
Märkeffekt, kW	Kompressor 2,7	Kompressor 2,0	Kompressor 2,3	Kompressor 3,6	Kompressor 4,4	Kompressor 5,6
Kompressor+TS**	5,7/8,7/11,7	5,0/8,0/11,0	5,3/8,3/11,3	6,6/9,6/12,6	7,4/10,4/13,4	8,6/11,6/14,6
Elpatron, kW	3/6/9	3/6/9	3/6/9	3/6/9	3/6/9	3/6/9
Säkring, A**	1x16+3x16	10/16/20	16/16/20	16/16/20	16/20/25	20/20/25
Avgiven effekt, kW*	3,76/3,67	5,78/5,52	8,13/7,73	9,54/9,24	11,12/10,53	16,61/15,78
Värmeffaktor, COP*	4,07/2,8	4,2/3,1	4,6/3,4	4,4/3,3	4,5/3,3	4,4/3,2
Startström LRA, A	36	14	25	29	32	45
Volym varmvatten, l	180	180	180	180	180	180
Nominellt flöde						
- köldbärare, lit/s	0,20	0,31	0,47	0,57	0,63	0,92
- värmebärare, lit/s	0,09	0,13	0,19	0,22	0,26	0,40
Yttre tillgängligt tryck						
- köldbärare, kPa	35	31	33	32	64	56
- värmebärare, kPa	50	43	39	34	48	40
Vikt, kg	225	229	229	229	238	242

\*Vid köldbärare in/värmebärare ut vid 0/35°C samt 0/50°C.

\*\*Värmepump med 3, 6 eller 9 kW tillsats.

Thermia Värme AB och dess auktoriserade återförsäljare förbehåller sig rätten till ändringar i detaljer och specifikationer utan föregående meddelande. Med reservation för ev. tryckfel.