

Thermia SVR



SVR

Liten varmvattenberedare med stort användningsområde.

Thermia SVR är en behändig varmvattenberedare med elektrisk uppvärmning. Den är enkel att installera och kräver minimalt med underhåll. Det perfekta valet för fritidshus och småhus.

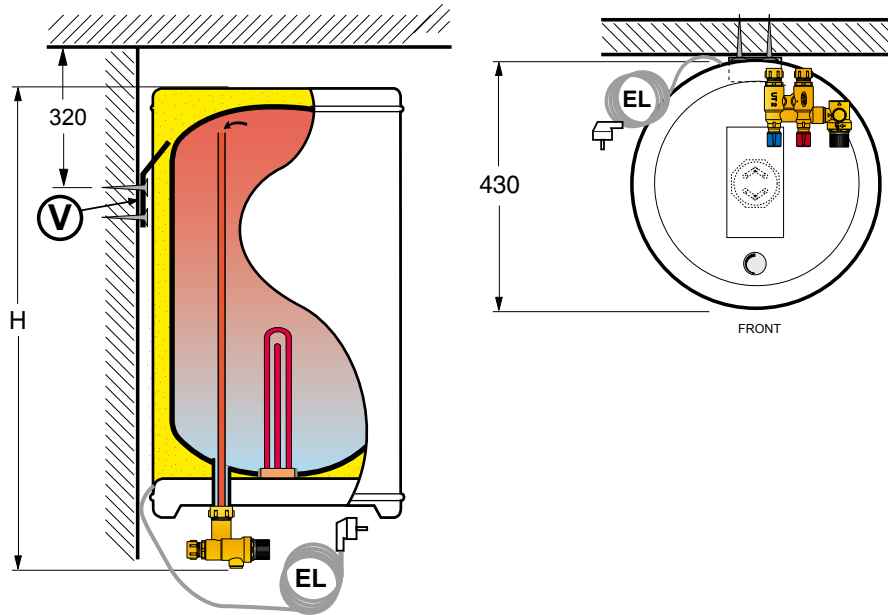
Beredaren är gjord i sköljtätt utförande med behållare av rostfritt stål och effektiv isolering som gör att energiförlusterna blir minimala även vid långa perioder av överksamhet.

Vattentemperaturen inuti beredaren är 75°C medan temperaturen på vattnet du får ut kan ställas in mellan 40 och 65°C. Skulle temperaturen av någon anledning bli för hög i beredaren, bryts omedelbart strömmen.

Thermia SVR finns i fyra storlekar – 30, 50, 80 och 100 liter. Alla storlekar har maxeffekt 3 kW och är omkopplingsbara för olika spänningar och effekter.



Tekniska data SVR



SVR	30	50	80	100
Volym liter – kW	1kW/3kW*	1kW/3kW*	1kW/3kW*	1kW/3kW*
Diameter x höjd (H)**	ø430 x 555 mm	ø430 x 750 mm	ø430 x 1085 mm	ø430 x 1290 mm
Anslutningar	15 mm	15 mm	15 mm	15 mm
Elanslutning, V 230V 1-fas (240V 2-fas) Elpatron		1 (3) kW		
Elanslutning, V 230V 1-fas (240V 2-fas) Säkring		10 A		
Uppvärmningstid, 400V/3 kW	60 min	90 min	150 min	210 min
Uppvärmningstid, 230V/1 kW	100 min	200 min	310 min	390 min
Vikt	15 kg	20 kg	30 kg	35 kg

Levereras med stickkontakt.

* Kan omkopplas till 3kW 400V 2-fas

** Höjd inkl. ventil